

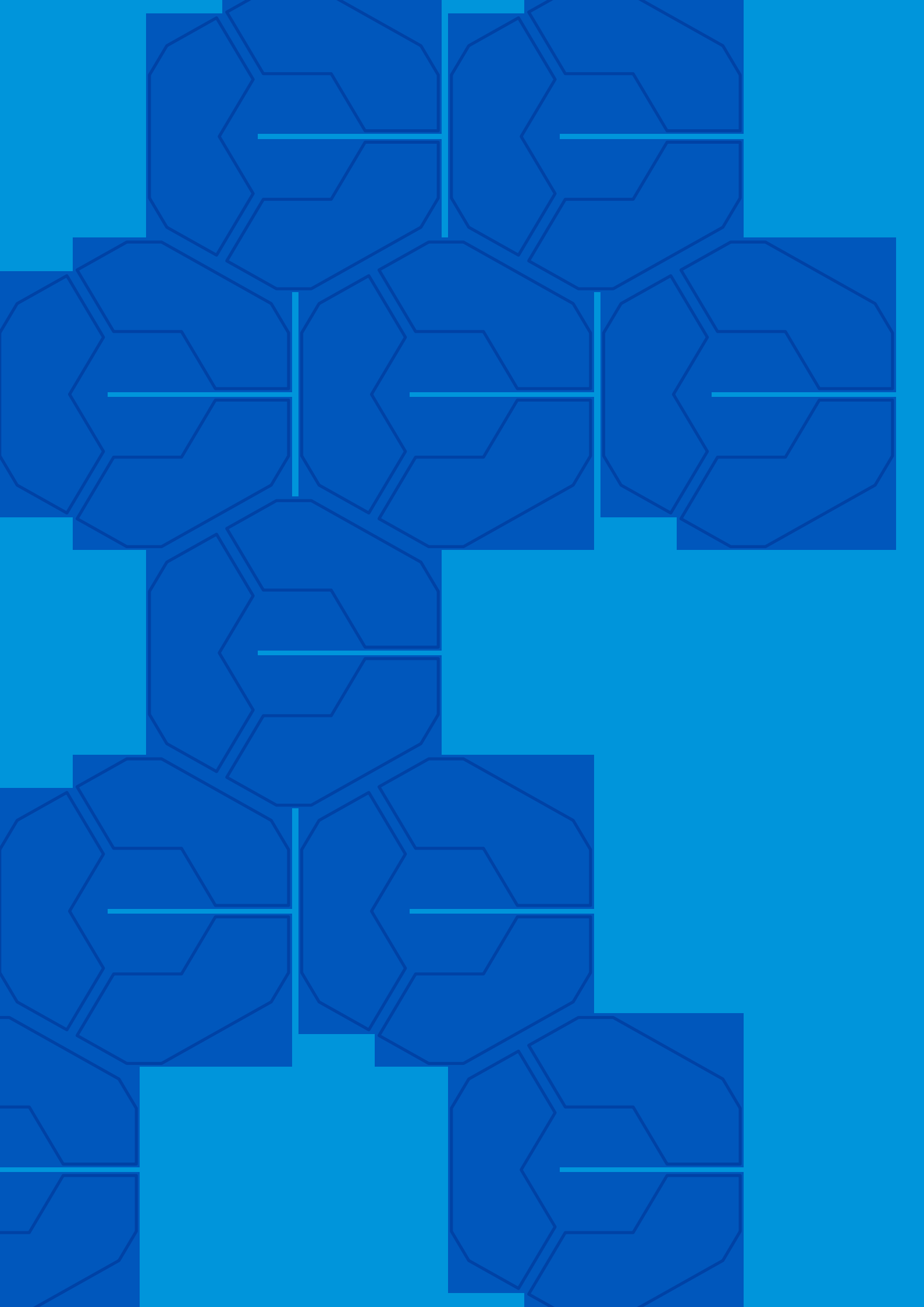
MACCHINE EDILI
CONSTRUCTION MACHINERY

 **POLIERI**

dal 1982



CATALOGO GENERALE
GENERAL CATALOGUE





CATALOGO GENERALE GENERAL CATALOGUE



MESCOLAMENTO MIXING

BETONIERE CONCRETE MIXERS	TECH Betoniera silenziosa con riduttore di ribaltamento	4
	TECH Silent Concrete mixer with tipping gear box	
	TECH-Orion Betoniera silenziosa con cabina grande	5
	TECH-Orion Silent Concrete mixer with big cabin	
	TECH-PC Betoniera silenziosa con ribaltamento a pignone e corona	6
	TECH-PC Silent Concrete mixer with tipping pinion and crown	
	BRF Betoniera silenziosa rimorchiabile	7
	BRF Silent Towable concrete mixer	
	MIX Betoniera tradizionale	8
	MIX Traditional concrete mixer	
	MIX-4R Betoniera tradizionale con 4 ruote pneumatiche	9
	MIX-4R Traditional concrete mixer with four wheels	
	MIX 130 Betoniera tradizionale smontabile per piccoli cantieri	10
	MIX 130 Removable traditional concrete mixer for small sites	
	MINIHOBBY Betoniera smontabile per piccoli cantieri	11
	MINIHOBBY Removable concrete mixer for small sites	

MESCOLATRICI MIXERS	TECNOMIX 130 E 400 Mescolatrice planetaria per malte premiscelate e malte tradizionali	12
	TECNOMIX 130 and 400 Planetary mixer for premixed mortars and traditional mortars	
	COMPACT Molazza per malta tradizionale	13
	COMPACT Roller pan mixer for traditional mortar and reclaimed materials	
	ROTO 18 Mescolatore continuo per premiscelati in sacco	14
	ROTO 18 Continuous mixer for premixed materials and fine mortar	

TAGLIO CUT

SEGATRICI AD ACQUA WATER-COOLED SAWS	RIGA 720 Segatrice per blocchi di pietra e mattoni di grandi dimensioni	15
	RIGA 720 Large brick and stone block saw	
	RIGA 350 E 500 Segatrice per mattoni e blocchi	16
	RIGA 350 and 500 Brick and block saw	
	ARCA Segatrice per piastrelle e mattoni	17
	ARCA Tile and brick saw	
SEGATRICI A SECCO DRY SAWS	TG 515 VL Segatrice a nastro con volantino per taglio a secco	18
	TG 515 VL Band saw with handwheel for dry cutting	
	TG 515 E 665 Segatrice a nastro per taglio a secco	19
	TG 515 and 665 Band saw for dry cutting	
	EUROSELENIA Sega circolare per legno	20
	EUROSELENIA Wood circular saw	

ATTREZZATURA EQUIPMENT

FORCHE FORKS	Forca telescopica con bilanciamento manuale	21
	Telescopic fork with manual balancing	
	Forca per gru con bilanciamento automatico a molla	22
	Crane fork with automatic spring balancing	
BENNE BUCKETS	Benna autoscaricante	23
	Self-unloading bucket	
CASSONI TOOL BOXES	Cassetta degli attrezzi	24
	Tool box	



 **POLIERI**

 **POLIERI**



La “Officine Polieri srl” opera dal 1982 nel settore delle costruzioni macchine edili e nel corso degli anni ha accresciuto la propria notorietà presso tutti i rivenditori del settore edile. Il moderno stabilimento è posto su un’area di mq 25.000 di cui 8.500 coperti, con macchine e attrezzature all’avanguardia. La certezza di un servizio sicuro e puntuale, la costante assistenza post-vendita, il costante aggiornamento delle professionalità interne, la continua ricerca del perfezionamento dei prodotti, la capillare presenza commerciale sul territorio nazionale ed estero hanno fatto della “Officine Polieri” una realtà imprenditoriale in costante crescita.

The “Officine Polieri srl” has been operating since 1982 in construction machinery and over the years has improved its reputation with all the dealers in the construction industry.

The modern factory is located in an area of 25,000 square meters of which 8,500 are covered, with advanced machinery and equipment. The certainty of a safe and punctual service, the constant after-sales service, the constant updating of internal expertise, the continual quest for products improvement, the extensive commercial presence in the country and abroad have made the “Officine Polieri” a business enterprise growing.



BETONIERE
CONCRETE MIXERS

TECH
BETONIERA SILENZIATA
CON RIDUTTORE DI RIBALTAMENTO

SILENT CONCRETE MIXER
WITH TIPPING GEAR BOX

RIDUTTORE DI RIBALTAMENTO
TIPPING GEAR BOX



OPTIONAL
MODELLO CON RUOTE PNEUMATICHE
MODEL WITH PNEUMATIC WHEELS



TECH 350

SPECIFICHE TECNICHE . TECHNICAL SPECIFICATIONS

MODELLO . TYPE		250	300	350	500
Potenza motore elettrico . Power electric motor	hp	1,5	2	2	2,5
Potenza motore a scoppio . Power gasoline motor	hp	5	6	6	6
Potenza motore diesel . Power diesel motor	hp	6	6	6	6
Volume vasca . Mixing drum capacity	lt	250	300	350	500
Capacità di resa . Actual output	lt	200	250	300	400
Giri bicchiere . Turn of the drum	rpm	24	24	24	24
Lunghezza . Length	mm	1460	1590	1590	1790
Larghezza . Width	mm	900	900	900	1000
Altezza . Height	mm	1460	1515	1515	1515
Peso . Weight	kg	155	170	180	200

BETONIERE
CONCRETE MIXERS

TECH-ORION
BETONIERA SILENZIATA
CON CABINA GRANDE
SILENT CONCRETE MIXER
WITH BIG CABIN

MESCOLAMENTO
MIXING



OPTIONAL

MODELLO CON MOTORE A COMBUSTIONE
MODEL WITH A COMBUSTION ENGINE



OPTIONAL

MODELLO CON RUOTE PNEUMATICHE
MODEL WITH PNEUMATIC WHEELS

SPECIFICHE TECNICHE . TECHNICAL SPECIFICATIONS

MODELLO . TYPE		250	300	350	500
Potenza motore elettrico . Power electric motor	hp	1,5	2	2	2,5
Potenza motore a scoppio . Power gasoline motor	hp	5	6	6	6
Potenza motore diesel . Power diesel motor	hp	6	6	6	6
Volume vasca . Mixing drum capacity	lt	250	300	350	500
Capacità di resa . Actual output	lt	200	250	300	400
Giri bicchiere . Turn of the drum	rpm	24	24	24	24
Lunghezza . Length	mm	1460	1590	1590	1790
Larghezza . Width	mm	900	900	900	1000
Altezza . Height	mm	1460	1515	1515	1515
Peso . Weight	kg	180	200	215	235

BETONIERE
CONCRETE MIXERS

TECH-PC
BETONIERA SILENZIATA
CON RIBALTAMENTO A PIGNONE E CORONA
SILENT CONCRETE MIXER
WITH TIPPING PINION AND CROWN



RIBALTAMENTO
A PIGNONE E CORONA
TIPPING PINION
AND CROWN



TECH 350



OPTIONAL
MODELLO CON RUOTE PNEUMATICHE
MODEL WITH PNEUMATIC WHEELS



OPTIONAL
MODELLO CON MOTORE A COMBUSTIONE
MODEL WITH A COMBUSTION ENGINE

SPECIFICHE TECNICHE . TECHNICAL SPECIFICATIONS

MODELLO . TYPE		140	190	250	300	350
Potenza motore elettrico . Power electric motor	hp	0,75	0,75	1,5	2	2
Potenza motore a scoppio . Power gasoline motor	hp	3	3	5	6	6
Potenza motore diesel . Power diesel motor	hp	-	-	6	6	6
Volume vasca . Mixing drum capacity	lt	140	190	250	300	350
Capacità di resa . Actual output	lt	100	140	200	250	300
Giri bicchiere . Turn of the drum	rpm	23	23	24	24	24
Lunghezza . Length	mm	1300	1300	1460	1590	1590
Larghezza . Width	mm	710	710	900	900	900
Altezza . Height	mm	1300	1300	1460	1515	1515
Peso . Weight	kg	100	108	155	170	180

BETONIERE
CONCRETE MIXERS

BRF
BETONIERA SILENZIATA
RIMORCHIABILE
SILENT TOWABLE CONCRETE MIXER

MESCOLAMENTO
MIXING



SOSPENSIONE
SUSPENSION

BRF 350



OPTIONAL
RIBALTAMENTO A PIGNONE E CORONA
TIPPING PINION AND CROWN



OPTIONAL
KIT LUCI
LIGHT KIT



OPTIONAL
MODELLO CON MOTORE A COMBUSTIONE
MODEL WITH A COMBUSTION ENGINE

SPECIFICHE TECNICHE . TECHNICAL SPECIFICATIONS

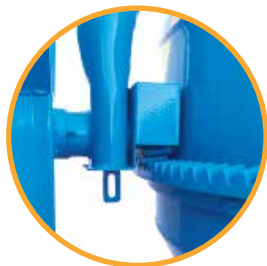
MODELLO . TYPE		BRF250	BRF300	BRF350
Potenza motore elettrico . Power electric motor	hp	1,5	2	2
Potenza motore a scoppio . Power gasoline motor	hp	5	6	6
Potenza motore diesel . Power diesel motor	hp	6	6	6
Volume vasca . Mixing drum capacity	lt	250	300	350
Capacità di resa . Actual output	lt	200	250	300
Giri bicchiere . Turn of the drum	rpm	24	24	24
Lunghezza . Length	mm	1870	1950	1950
Larghezza . Width	mm	900	960	960
Altezza . Height	mm	1370	1380	1380
Peso . Weight	kg	180	210	215

BETONIERE
CONCRETE MIXERS

MIX
BETONIERA TRADIZIONALE
TRADITIONAL CONCRETE MIXER



ROTAZIONE
A PIGNONE E CORONA
ROTATION PINION
AND CROWN



RIBALTAMENTO
A PIGNONE E CORONA
TIPPING PINION
AND CROWN



MIX 350



OPTIONAL
MODELLO CON RUOTE PNEUMATICHE
MODEL WITH PNEUMATIC WHEELS

OPTIONAL
MODELLO CON MOTORE A COMBUSTIONE
MODEL WITH A COMBUSTION ENGINE

OPTIONAL
MODELLO CON CABINA PICCOLA
MODEL WITH SMALL CABIN

SPECIFICHE TECNICHE . TECHNICAL SPECIFICATIONS

MODELLO . TYPE		300	350
Potenza motore elettrico . Power electric motor	hp	2	2
Potenza motore a scoppio . Power gasoline motor	hp	6	6
Potenza motore diesel . Power diesel motor	hp	6	6
Volume vasca . Mixing drum capacity	lt	300	350
Capacità di resa . Actual output	lt	250	300
Giri bicchiere . Turn of the drum	rpm	24	24
Lunghezza . Length	mm	1970	1970
Larghezza . Width	mm	970	970
Altezza . Height	mm	1490	1490
Peso . Weight	kg	200	215

BETONIERE
CONCRETE MIXERS

MIX-4R

BETONIERA TRADIZIONALE
CON 4 RUOTE PNEUMATICHE

TRADITIONAL CONCRETE MIXER
WITH FOUR WHEELS

MESCOLAMENTO
MIXING



OPTIONAL

MODELLO CON MOTORE A COMBUSTIONE
MODEL WITH A COMBUSTION ENGINE

SPECIFICHE TECNICHE . TECHNICAL SPECIFICATIONS

MODELLO . TYPE		350
Potenza motore elettrico . Power electric motor	hp	2
Potenza motore a scoppio . Power gasoline motor	hp	6
Potenza motore diesel . Power diesel motor	hp	6
Volume vasca . Mixing drum capacity	lt	350
Capacità di resa . Actual output	lt	300
Giri bicchiere . Turn of the drum	rpm	24
Lunghezza . Length	mm	1970
Larghezza . Width	mm	970
Altezza . Height	mm	1500
Peso . Weight	kg	240

BETONIERE
CONCRETE MIXERS

MIX 130
BETONIERA TRADIZIONALE SMONTABILE
PER PICCOLI CANTIERI
REMOVABLE TRADITIONAL
CONCRETE MIXER FOR SMALL SITES



MIX 130 È FORNITO
IN SCATOLA DI CARTONE
MIX 130 IS SUPPLIED
IN CARDBOARD BOX



SPECIFICHE TECNICHE . TECHNICAL SPECIFICATIONS

MODELLO . TYPE		
Capacità utile . Mixing drum capacity	lt	130
Resa effettiva . Actual output	lt	100
Giri vasca . Turn of the drum	rpm	24
Potenza motore . Power engine	kw	0,5
Dimensioni imballo . Packaging dimensions	cm	83 x 70 x 59
Peso . Weight	kg	53 (56)

BETONIERE CONCRETE MIXERS

MINIHOBBY BETONIERA SMONTABILE PER PICCOLI CANTIERI REMOVABLE TRADITIONAL CONCRETE MIXER FOR SMALL SITES

MESCOLAMENTO
MIXING



SPECIFICHE TECNICHE . TECHNICAL SPECIFICATIONS

MODELLO . TYPE		
Capacità vasca . Tank capacity	lt	140
Capacità utile . Mixing drum capacity	lt	100
Resa effettiva . Actual output	lt	65
Giri bicchieri . Turn of the drum	rpm	23
Potenza motore . Power engine	kw	0,37
Dimensioni imballo . Packaging dimensions	cm	64 x 64 x 64
Dimensioni . Dimensions	mm	1270 x 710 x 1400h
Peso . Weight	kg	55

MESCOLATRICI
MIXERS

TECNOMIX 130 E 400
MESCOLATRICE PLANETARIA PER MALTE
PREMISCELATE E MALTE TRADIZIONALI
PLANETARY MIXER FOR PREMIXED MORTARS
AND TRADITIONAL MORTARS



TECNOMIX 400



TECNOMIX 130

FACILE SMONTAGGIO GRUPPO PALE
EASY DISASSEMBLY OF THE BLADE UNIT
BY REVERSING THE ROTATION



SPECIFICHE TECNICHE . TECHNICAL SPECIFICATIONS

MODELLO . TYPE		130	400
Capacità vasca . Tank capacity	lt	130	400
Resa effettiva . Actual output	lt	100	280
Diametro vasca . Tank diameter	mm	700	1000
Giri pale . RPM paddle	rpm	32	32
Peso macchina . Machine weight	kg	100	350
Dimensione ruota o modello . Wheel size or model	mm	250	135 / R13
Potenza motore . Power engine	hp	2,5	5,5
Lunghezza . Length	mm	810	1550
Larghezza . Width	mm	770	1300
Altezza . Height	mm	1210 (1030)	1550 (1230)

MESCOLATRICI MIXERS

COMPACT

MOLAZZA PER MALTA TRADIZIONALE

ROLLER PAN MIXER FOR TRADITIONAL MORTAR AND RECLAIMED MATERIALS

MESCOLAMENTO
MIXING



SPECIFICHE TECNICHE . TECHNICAL SPECIFICATIONS

MODELLO . TYPE		120	150	160	180	200	220
Diametro vasca . Tank diameter	mm	1200	1500	1600	1800	2000	2200
Diametro mole . Grind-stones diameter	mm	500	600	650	750	800	900
Peso di ogni mola . Weight of one grind stone	kg	85	200	200	300	350	500
Potenza motore trifase . Power three-phase motor	hp	1	2	2	4	5,5	7,5
Potenza motore monofase . Power single-phase motor	hp	1,5	2	2,5	-	-	-
Capacità vasca . Tank capacity	lt	230	410	500	720	850	1350
Resa effettiva . Actual output	m ³	0,24	0,41	0,5	0,72	0,85	1,35
Peso totale . Total weight	kg	320	730	900	1100	1450	1800
Lunghezza . Length	mm	1500	1900	2050	2300	2450	2500
Larghezza . Width	mm	1200	1500	1600	1800	2000	2200
Altezza . Height	mm	1050	1250	1300	1350	1500	1700

MESCOLATRICI
MIXERS

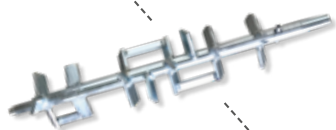
ROTO 18

MESCOLATORE CONTINUO
PER PREMISCELATI IN SACCO

CONTINUOUS MIXER FOR PREMIXED MATERIALS
AND FINE MORTAR



ALBERO DI MISCELAZIONE
INTERNO ALLA CAMERA
MIXING PADDLE INSIDE
THE CHAMBER



MOTORIDUTTORE A VITE SENZA FINE
WARM GEAR MOTOR

POMPA ACQUA INOX
INOX WATER PUMP



SISTEMA PER FACILE SMONTAGGIO
SYSTEM FOR EASY DISSASSEMBLY



TUBO ACQUA DI 10
MT DI SERIE
TEN METER WATER HOSE
STANDARD



OPTIONAL
COCLEA PER COLLE
AUGER FOR GLUES



OPTIONAL
MODELLO CON FLUSSIMETRO
MODEL WITH WATER FLOW METER

SPECIFICHE TECNICHE . TECHNICAL SPECIFICATIONS

MODELLO . TYPE		
Tensione . Tension	V	230
Potenza motore . Power engine	KW	2
Pompa . Pump	KW	0,55
Giri mescolatore . Paddle speed	rpm	280
Pressione acqua . Water pression	bar	2
Resa indicativa . Indicative output	l/min	18
Capacità vasca . Tank capacity	l	70
Lunghezza . Lenght	mm	1370
Larghezza . Widht	mm	630
Altezza . Height	mm	950 - 1090 - 1160
Peso . Weight	kg	94

SEGATRICI AD ACQUA WATER-COOLED SAWS

RIGA 720

SEGATRICE PER BLOCCHI DI PIETRA E MATTONI
DI GRANDI DIMENSIONI

LARGE BRICK AND STONE BLOCK SAW

TAGLIO
CUT



SPECIFICHE TECNICHE . TECHNICAL SPECIFICATIONS

MODELLO . TYPE		720
Diametro disco max . Diameter disc max	mm	720
Diametro disco min . Diameter disc min	mm	720
Diametro foro . Diameter hole	mm	25,4
Motore trifase . Three-phase motor	hp	5,5
Motore monofase . Single-phase motor	hp	3
Giri motore . Engine speed	rpm	2800
Lunghezza di taglio . Length of cut	cm	60
Profondità di taglio . Depth of cut single pass	cm	30
Dimensioni piano carrello . Dimensions of carriage	mm	676 x 500
Dimensioni . Dimensions	mm	827 x 1550 x 1600
Peso . Weight	kg	215

SEGATRICI AD ACQUA
WATER-COOLED SAWS

RIGA 350 E 500
SEGATRICE PER MATTONI E BLOCCHI
BRICK AND BLOCK SAW



PROFONDITÀ DI TAGLIO REGOLABILE
ADJUSTABLE CUTTING DEPTH



TESTA DI TAGLIO INCLINABILE
TILTING CUTTING HEAD



PIANO SCORREVOLE
SLIDING TABLE



RIGA 500

SPECIFICHE TECNICHE . TECHNICAL SPECIFICATIONS

MODELLO . TYPE		350	500
Diametro disco . Diameter disc	mm	350	500
Diametro foro . Diameter hole	mm	25,4	25,4
Potenza motore . Power engine	hp	3	3
Tensione . Tension	V	230	230
Lunghezza di taglio . Length of cut	cm	57	55
Lunghezza di taglio max . Length of cut max	cm	86	94
Altezza taglio singola passata . Thickness of cut single pass	cm	13	20
Altezza taglio doppia passata . Thickness of cut double pass	cm	20	25
Dimensione carrello . Dimensions of carriage	cm	46 x 42	58 x 50
Dimensioni . Dimensions	cm	135 x 63 x 90h	153 x 83 x 107 h
Peso . Weight	kg	80	120

SEGATRICI AD ACQUA WATER-COOLED SAWS

ARCA SEGATRICE PER PIASTRELLE E MATTONI TILE AND BRICK SAW



TAGLIO
CUT



PROFONDITÀ DI
TAGLIO REGOLABILE
ADJUSTABLE CUTTING
DEPTH



TAGLIO ANGOLARE
ANGULAR CUT



STRUTTURA IN ALLUMINIO
ALUMINUM STRUCTURE



DETTAGLIO
PIANO AGGIUNTIVO
DETAIL EXTRA WORK
BENCH



OPTIONAL
PIANO AGGIUNTIVO
EXTRA WORK BENCH

SPECIFICHE TECNICHE . TECHNICAL SPECIFICATIONS

MODELLO . TYPE		300/80	300/105	300/130	300/150	350/100	350/130	350/150	400/100	400/130
Diametro disco max . Diameter disc max	mm	300	300	300	300	350	350	350	400	400
Diametro disco min . Diameter disc min	mm	250	250	250	250	350	350	350	300	300
Diametro foro . Diameter hole	mm	25,4	25,4	25,4	25,4	25,4	25,4	25,4	25,4	25,4
Potenza motore . Power engine	hp	3	3	3	3	3	3	3	3	3
Tensione . Tension	V	230	230	230	230	230	230	230	230	230
Lunghezza di taglio . Length of cut	cm	80	105	135	155	100	130	150	100	130
Altezza taglio singola passata . Thickness of cut single pass	cm	11	11	11	11	13	13	13	15	15
Altezza taglio doppia passata . Thickness of cut double pass	cm	15	15	15	15	20	20	20	25	25
Lunghezza . Length	cm	120	145	175	195	145	175	195	157	187
Larghezza . Width	cm	63	63	63	63	63	63	63	76	76
Altezza . Height	cm	80	80	80	80	85	85	85	100	100
Peso . Weight	kg	75	80	82	84	82	84	86	125	140

SEGATRICI A SECCO DRY SAWS

TG 515 VL

SEGATRICE A NASTRO CON VOLANTINO
per avanzamento tavolo per il taglio a secco
di laterizi, poroton, calcestruzzo cellulare.

BAND SAW WITH HANDWHEEL
for table advancement for dry cutting of bricks,
poroton, cellular concrete.



DOTATA DI SGANCIO RAPIDO PER
IL RITORNO VELOCE DEL TAVOLO
EQUIPPED WITH QUICK RELEASE FOR
THE QUICK RETURN OF THE TABLE

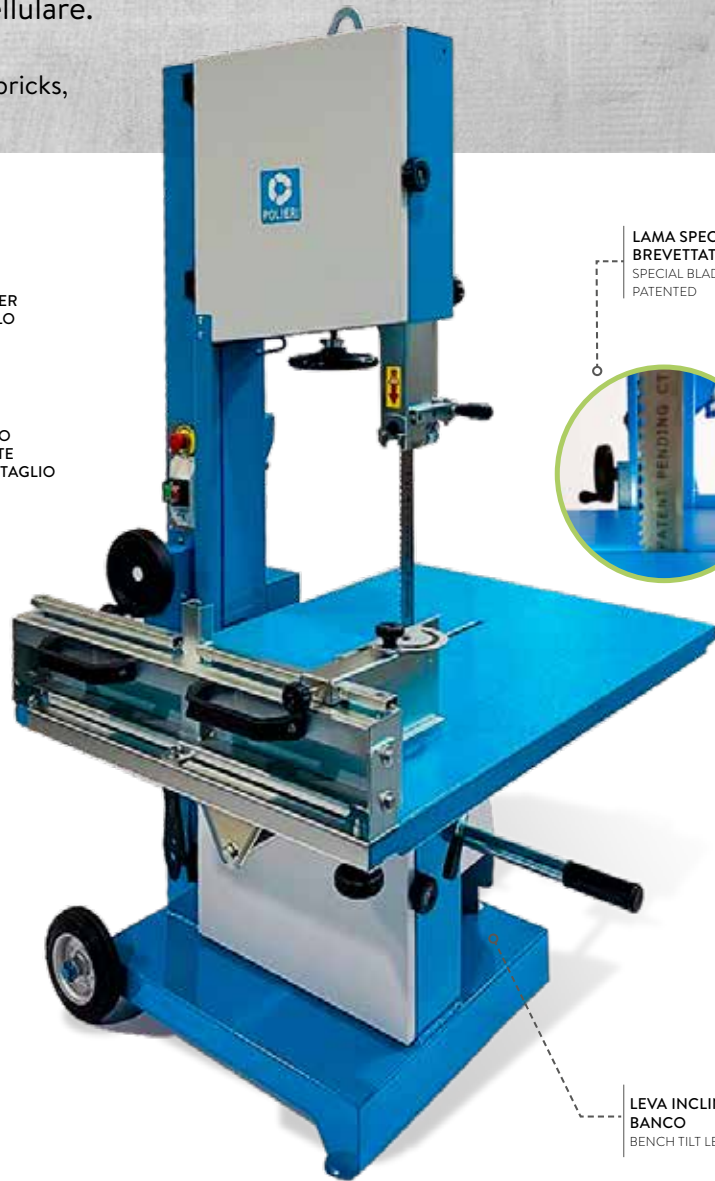
L'AVANZAMENTO CONTROLLATO
TRAMITE VOLANTINO CONSENTE
UNA ELEVATA PRECISIONE NEL TAGLIO
CONTROLLED PROGRESS VIA FLYER
ALLOWS HIGH PRECISION IN CUT



BANCO INCLINABILE
PER RIDURRE L'INGOMBRO
INCLINING TABLE TO REDUCE BULK



TRASMISSIONE DEL MOTO
CON RIDUTTORE
MOTION TRANSMISSION
WITH REDUCER



LAMA SPECIALE
BREVETTATA
SPECIAL BLADE
PATENTED



LEVA INCLINAZIONE
BANCO
BENCH TILT LEVER

SPECIFICHE TECNICHE . TECHNICAL SPECIFICATIONS

MODELLO . TYPE		TG 515 VL
Potenza motore . Power engine	hp	2
Tensione . Tension	V	230
Altezza di taglio . Cutting height	cm	50
Lunghezza di taglio . Length of cut	cm	66
Dimensione banco . Bench dimensions	mm	715x1060
Altezza banco da terra . Bench height from the ground	mm	750
Dimensioni . Dimensions	mm	1050x900x1840
Peso . Weight	kg	220

SEGATRICI A SECCO DRY SAWS

TG 515 E 665

SEGATRICE A NASTRO PER TAGLIO A SECCO
di calcestruzzo cellulare (Gas Beton, Ytong, ecc.)
e laterizio Poroton

BAND SAW FOR DRY CUTTING
of cellular concrete (Gas Beton, Ytong, etc.)
and Poroton

TAGLIO
CUT



ALTEZZA DI TAGLIO CM 50 O CM 65
(A SECONDA DEL MODELLO)
CUTTING HEIGHT CM 50 OR CM 65
(DEPENDING ON THE MODEL)



SQUADRA GRADUALE (0-90°)
ANGLE GUIDE (0-90°)



BANCO INCLINABILE PER RIDURRE L'INGOMBRO
INCLINING TABLE TO REDUCE BULK

MANIGLIE ONE PER
SPINTA PIANO
PUSH-HANDLE
WORKTOP



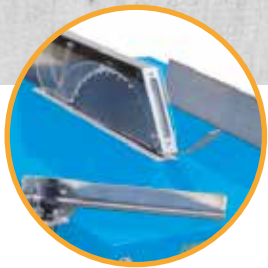
LEVA INCLINAZIONE
BANCO
BENCH TILT LEVER

SPECIFICHE TECNICHE . TECHNICAL SPECIFICATIONS

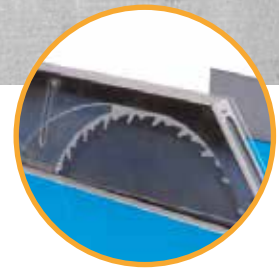
MODELLO . TYPE		TG 515	TG 665
Potenza motore . Power engine	hp	3	3
Tensione . Tension	V	230	230
Altezza di taglio . Cutting height	cm	50	65
Lunghezza di taglio . Length of cut	cm	65,5	65,5
Dimensione banco . Bench dimensions	mm	715 x 1040	715 x 1040
Altezza banco da terra . Bench height from the ground	mm	770	770
Dimensioni . Dimensions	mm	1040 x 940 x 1840	1040 x 940 x 2010
Peso . Weight	kg	190	205

SEGATRICI A SECCO
DRY SAWS

EUROSELENIA
SEGA CIRCOLARE PER LEGNO
WOOD CIRCULAR SAW



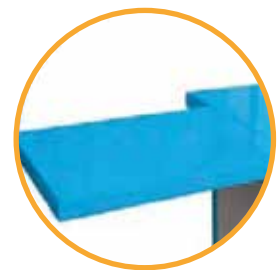
SQUADRA
SQUARE



COPRILAMA
BLADE COVER



SWITCH
SWITCH



PIANO DI LAVORO
AGGIUNTIVO
EXTRA WORK BENCH



SPECIFICHE TECNICHE . TECHNICAL SPECIFICATIONS

MODELLO . TYPE		350
Motore monofase . Single-phase motor	hp	3
Motore trifase . Three-phase motor	hp	4
Velocità di taglio . Cutting speed	rpm	2.800
Taglio utile . Useful cut	mm	108
Diametro disco . Disc diameter	mm	350
Diametro foro . Hole diameter	mm	30
Dimensioni . Dimensions	mm	1000 x 703 x 850 h
Dimensioni piano lavoro . Work bench dimensions	mm	1000 x 703
Dimensioni piano estens. Additional work bench dimensions	mm	720 x 442
Peso . Weight	kg	80

FORCHE
FORKS

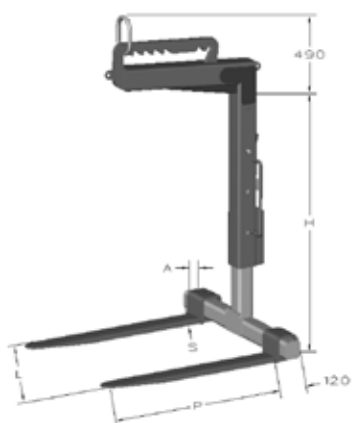
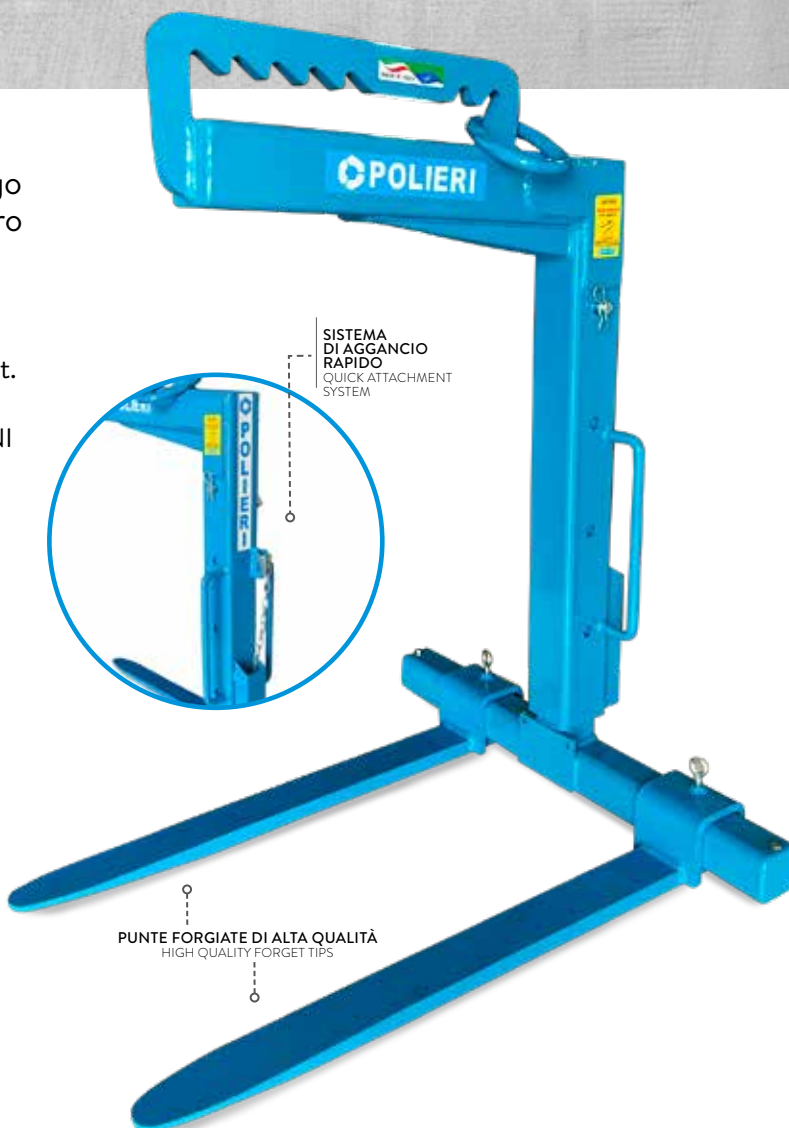
FORCA TELESCOPICA

CON BILANCIAMENTO MANUALE

TELESCOPIC FORK WITH MANUAL BALANCING

Forca regolabile sia in larghezza che in altezza. Trova facile impiego in autogru per il limitato ingombro in altezza. Costruita secondo la normativa UNI EN 13155.

Fork adjustable in both width and height. It is easy to use in mobile cranes due to its limited height. Built according to UNI EN 13155 regulations.



SPECIFICHE TECNICHE . TECHNICAL SPECIFICATIONS

MODELLO . TYPE		FRC/T/15	FRC/T/20
Portata . Flow	kg	1500	2000
Tara . Tare	Kg	160	175
P	mm	1000	1000
AxS	mm	90X30	100X35
H	mm	1000 - 1650	1000 - 1650
L	mm	380 - 1000	380 - 1000

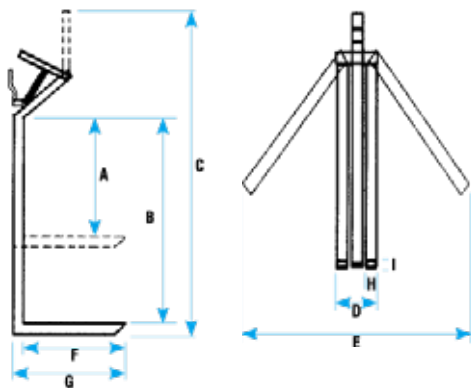
FORCHE
FORKS

FORCA PER GRU
CON BILANCIAMENTO AUTOMATICO A MOLLA
CRANE FORK WITH AUTOMATIC SPRING BALANCING

VOLANTINO
PER LA REGOLAZIONE
DELL'APERTURA PUNTE
HANDWHEEL FOR ADJUSTING
THE TIP OPENING

Costruita secondo
la normativa UNI EN 13155.

Built according
to UNI EN 13155 regulations.



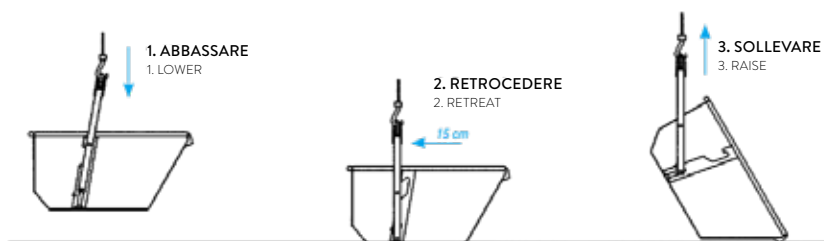
PUNTE FORGIATE DI ALTA QUALITÀ
HIGH QUALITY FORGE TIPS

SPECIFICHE TECNICHE . TECHNICAL SPECIFICATIONS

MODELLO . TYPE		FRC/100	FRC/110	FRC/120
Tara . Tare	kg	150	156	162
Portata . Flow	kg	2000	2000	2000
A	mm	1200	1200	1200
B	mm	1300	1300	1300
C	mm	2350	2350	2350
D	mm	330	330	330
E	mm	1350	1350	1350
F	mm	1000	1100	1200
G	mm	1120	1220	1320
H	mm	100	100	100
I	mm	35	35	35

BENNE
BUCKETS

BENNA AUTOSCARICANTE
SELF-UNLOADING BUCKET



SPECIFICHE TECNICHE . TECHNICAL SPECIFICATIONS

MODELLO . TYPE		200	300	400	600	1000
Capacità . Capacity	lt	200	300	400	600	1000
Tara . Tare	kg	55	70	80	105	185
Portata . Flow	kg	360	540	720	1080	1600
Altezza vasca . Tank height	mm	470	540	590	640	700
Altezza max . Height max	mm	910	1005	1055	1145	1325
Larghezza . Width	mm	855	855	945	1165	1310
Lunghezza . Length	mm	960	1190	1260	1340	1690

CASSONI
TOOL BOXES

CASSETTA DEGLI ATTREZZI
TOOL BOX



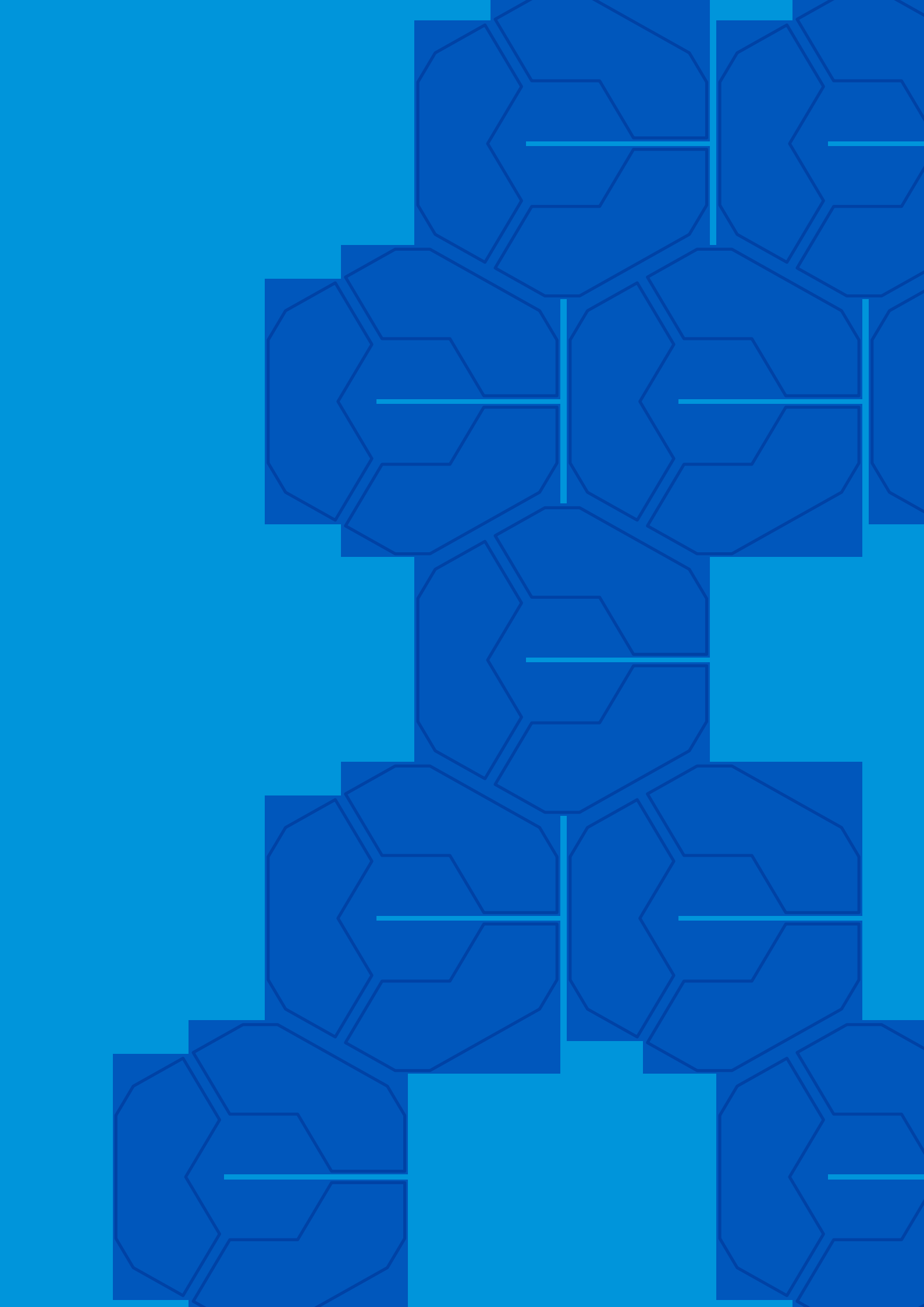
DESIGN MODERNO
CON QUATTRO PUNTI
DI AGGANCIO
MODERN DESIGN
WITH FOUR ATTACHMENT POINTS

LUCCHETTI INCLUSI
PADLOCKS INCLUDED



SPECIFICHE TECNICHE . TECHNICAL SPECIFICATIONS

MODELLO . TYPE		100/200	130/400	180/400	180/600
Tara . Tare	kg	50	74	77	96
Portata . Flow	kg	200	435	400	600
Altezza . Height	mm	550	670	550	670
Larghezza . Width	mm	530	630	530	630
Lunghezza . Length	mm	1000	1300	1800	1800





OFFICINE POLIERI SRL

S.P. Bari Modugno s.n.
70026 Modugno (BA) Italy
Tel. +39 080 5326619 / +39 080 5327416
Fax +39 080 5324032
polieri@officinepolieri.com

www.officinepolieri.com



OFFICINE POLIERI srl si riserva il diritto di modificare i dati indicati senza preavviso.
OFFICINE POLIERI srl reserve the right to change above data without any notice.